

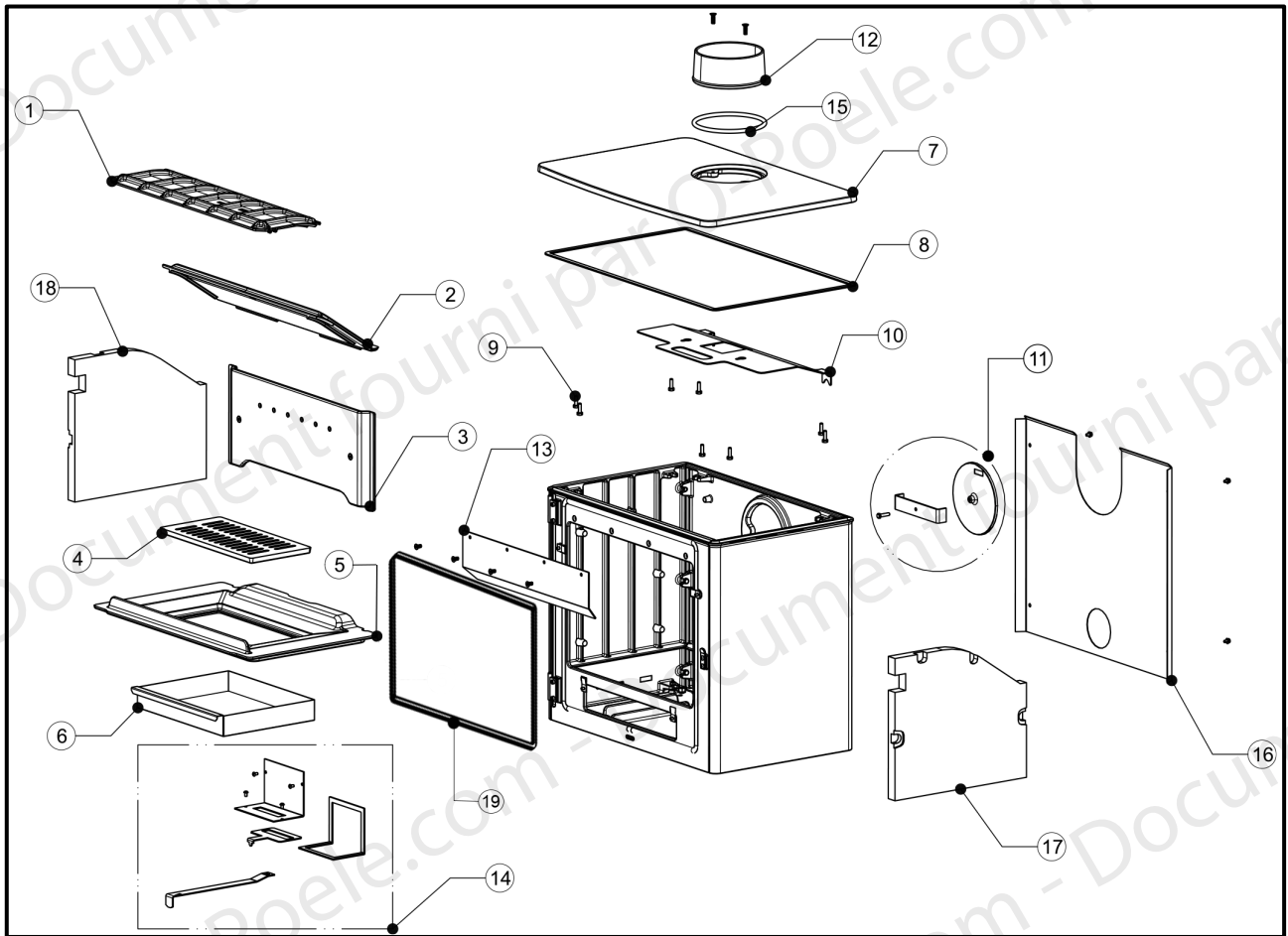
F50



F60

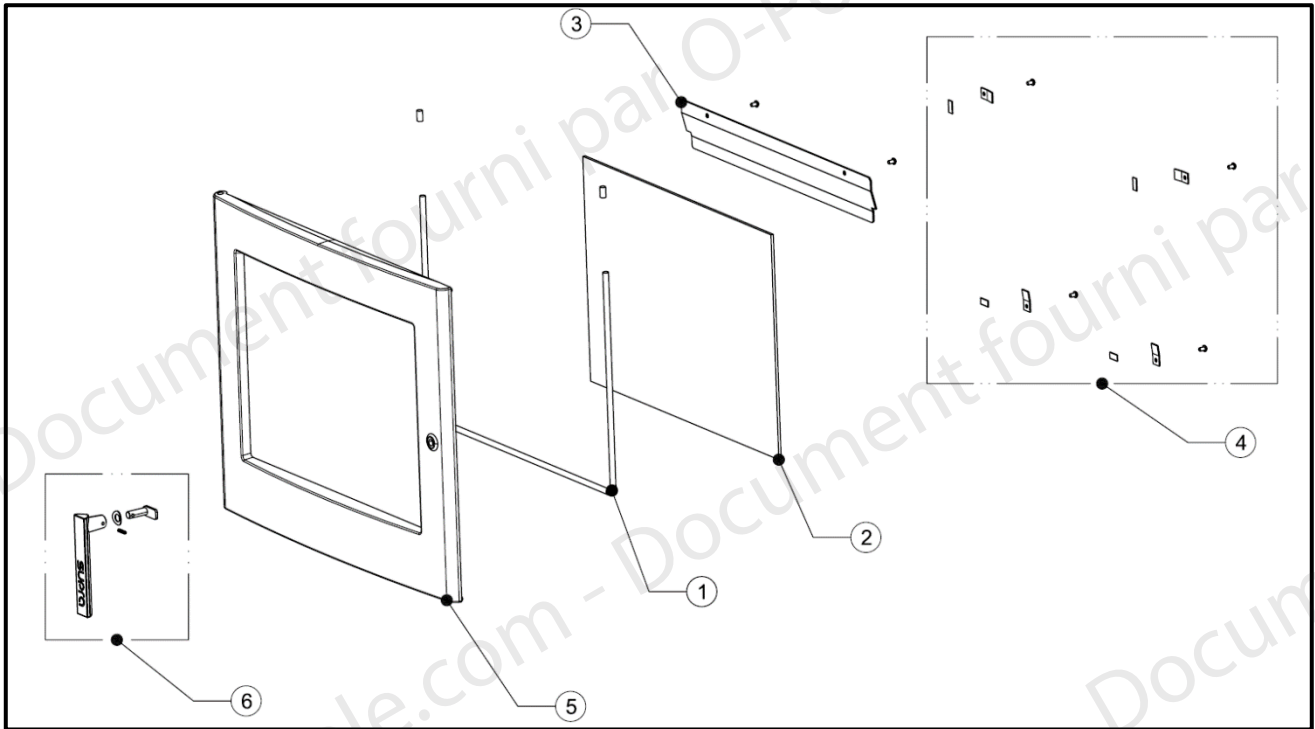


VUE ÉCLATÉE



N°	F50	F60	UNITÉ	N°	F50	F60	UNITÉ
1	FR0200110B	FR0200440B	1	11	FR0200140B- FR0200230B- FR0017930B- FR0010700B	FR0200140B- FR0200230B- FR0017930B- FR0010700B	1
2	FR0200120B	FR0200450B	1	12	FR0200130B	FR0200130B	1
3	FR0200080B	FR0200420B	1	13	FR0106600B	FR0106600B	1
4	FR0200100B	FR0200100B	1	14	FR0200270B - FR0200280B - FR0200290B -	FR0200270B - FR0200280B - FR0200290B -	1
5	FR0200090B	FR0200430B	1	16	FR0200210B	FR0200470B	1
6	FR0200300B	FR0200300B	1	17	FR0200320B	FR0200480B	1
7	FR0200010B	FR0200350B	1	18	FR0200310B	FR0200490B	1
9	FR0017930B	FR0017930B	8	19	FR0010710B	FR0010710B	1
10	FR0200220B	FR0200220B	1	8	FR0033680B	FR0033680B	1

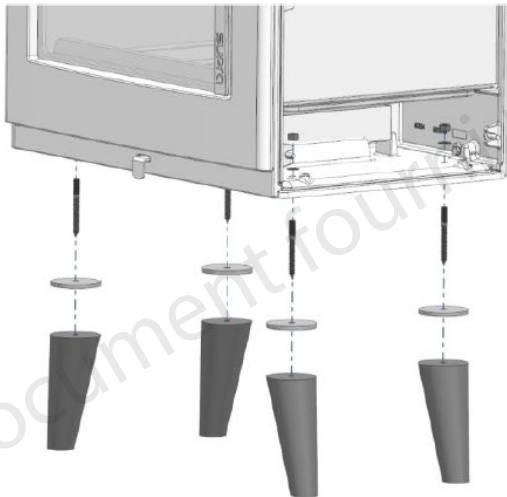
VUE ÉCLATÉE



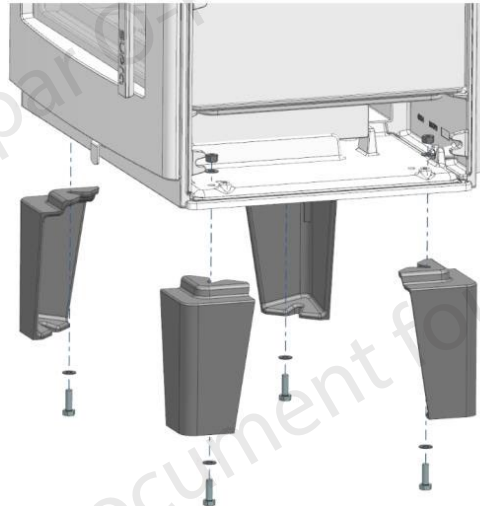
N°	F50		F60
	ARIO - AIKO - ARIO BÛCHER	GENO - TIMEO - GENO RABAISSÉ	ODÉ - UDO - ODÉ BÛCHER - UDO BÛCHER
1	FR0001790B	FR0001790B	FR0001790B
2	FR1116020B	FR1116020B	FR1116030B
3	FR0200200B	FR0200200B	FR0200460B
4	FR0200260B FR0010610B	FR0200260B FR0010610B	FR0200260B FR0010610B
5	FR0200330B	FR0200070B	FR0200410B
6	FR0200170B FR0014570B FR0200160B	FR0200170B FR0014570B FR0200160B	FR0200170B FR0014570B FR0200160B

RÉFÉRENCES DE PIEDS

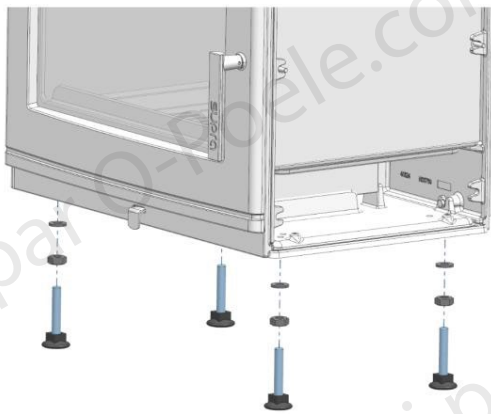
AIKO, TIMEO
FR0019320B + FR0019330B



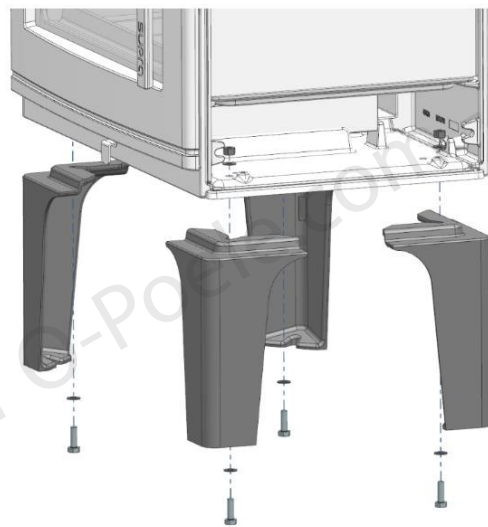
ARIO – FR0200150B



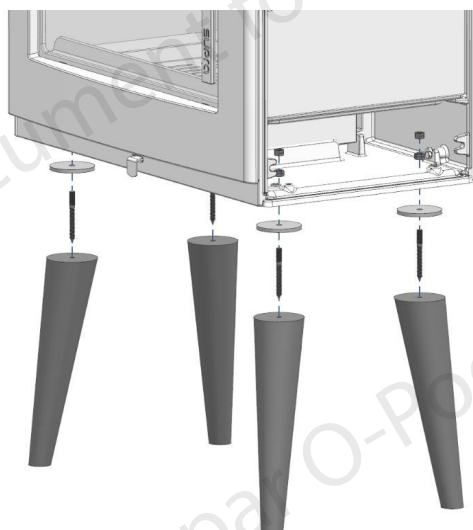
GENO, ODÉ, UDO RABAISSÉ
FR0016930B



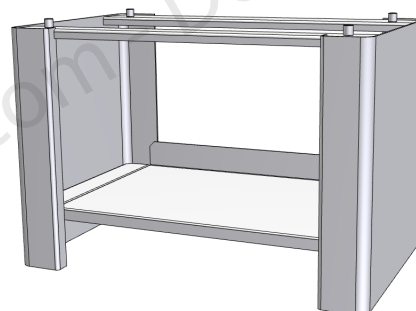
GENO, ODÉ – FR0200340B

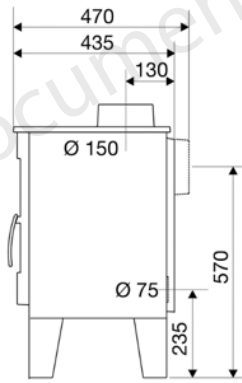


UDO
FR0035050B + FR0019330B

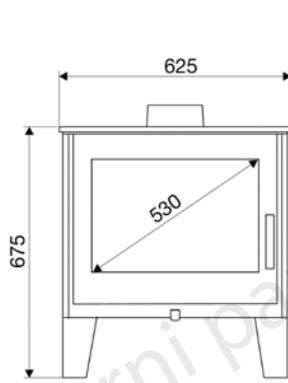


ARIO BÛCHER – FR0106590B
ODÉ BÛCHER – FR0200500B

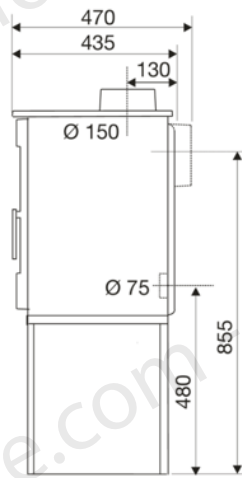
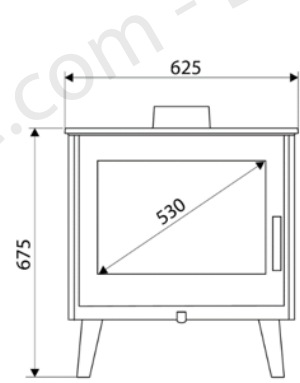
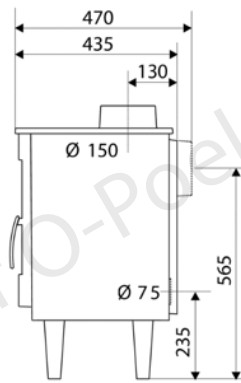




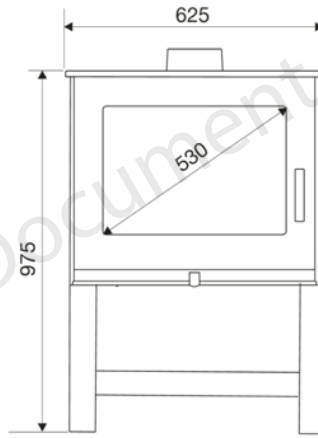
ARIO



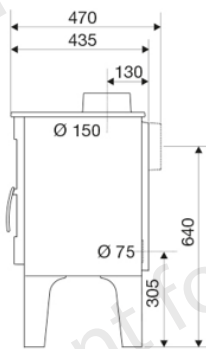
AIKO



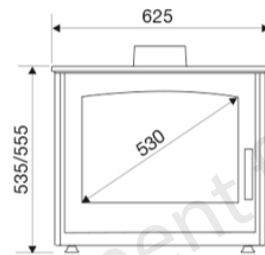
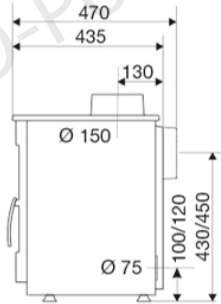
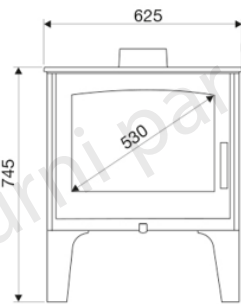
ARIO BÛCHER



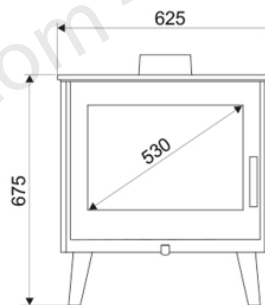
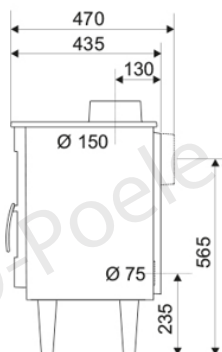
GENO

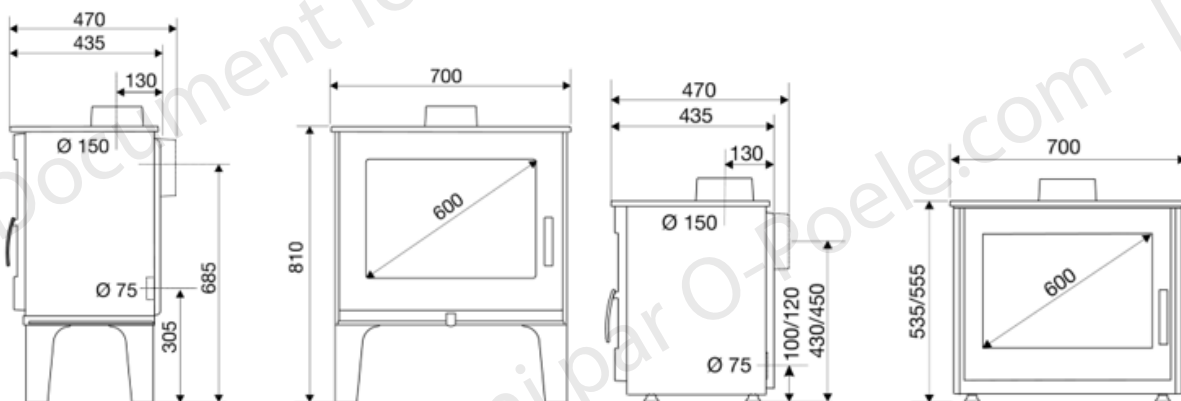


GENO RABAISSÉ



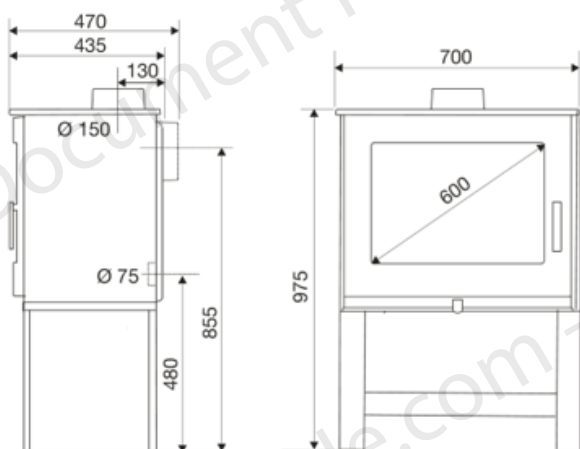
TIMEO



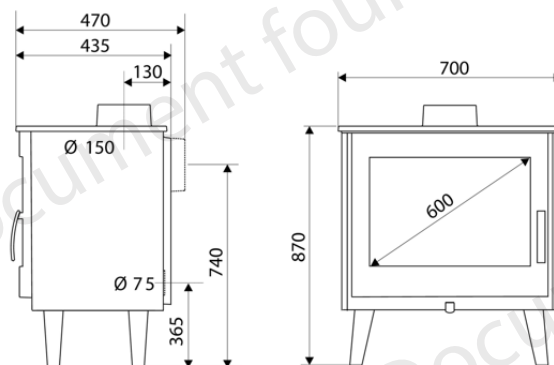


ODÉ

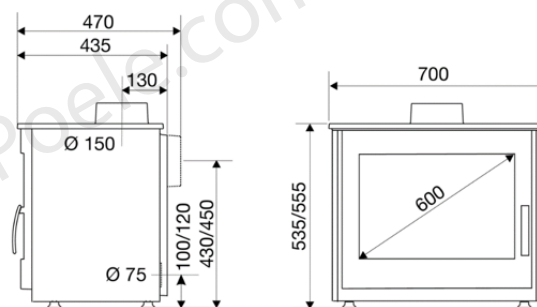
ODÉ RABAISSÉ



ODÉ BÜCHER



UDO



UDO RABAISSÉ

Note d'information

Écologie et recyclabilité du produit

En cas de procéder à l'élimination, soit totalement, soit de l'une des parties du produit, les déchets générés doivent être déposés par les moyens appropriés aux mains d'un gestionnaire de déchets agréé pour la collecte sélective des déchets appareils électrique et électronique.

Dans le cas des piles / batteries, celles-ci doivent être déposées dans des conteneurs spéciaux autorisés ou par des moyens appropriés par l'intermédiaire d'un gestionnaire de déchets.

Les images présentées et / ou leur couleur sont une représentation virtuelle référentielle et sans engagement, et peuvent légèrement changer.